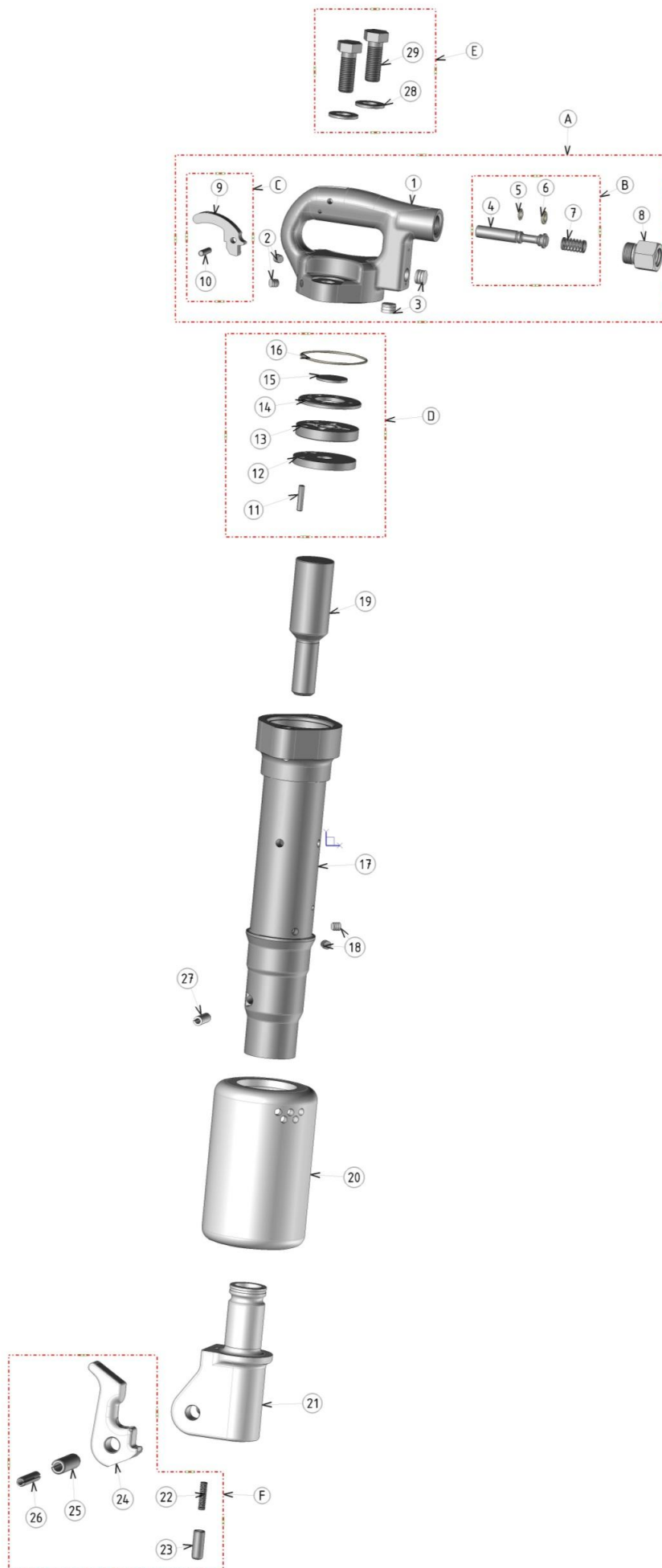


MARTEAU PIQUEUR - PNEUMATIC HAMMER

XP13





Ref	Part #	Nombre	Désignation	Designation	Designación
1	XMAP01973	1	- Poignée	- Handle	- Empuñadura
2	XMAP00838	2	- Bouchon	- Plug	- Tapa
3	XMAP02083	2	- Bouchon	- Plug	- Tapa
4	XMAP03940	1	- Soupape	- Valve	- Válvula
5	XMAS00839	1	- Joint	- O-ring	- Junta
6	XMAS00840	1	- Joint	- O-ring	- Junta
7	XMAP00841	1	- Ressort	- Spring	- Muelle
8	XMAP04693	1	- Mamelon	- Nipple	- Racor
9	XMAP03941	1	- Gâchette	- Trigger	- Gatillo
10	XMAS01999	1	- Goupille	- Pin	- Eje
11	XMAS02075	1	- Goupille	- Pin	- Eje
12	XMAP03678	1	- Bouclier	- Shield	- Protección
13	XMAP01974	1	- Siège de frappe	- Seat	- Silla de impacto
14	XMAP01972	1	- Calle d'épaisseur	- Shimplate	- Placa
15	XMAP01834	1	- Pastille	- Insert	- Pastilla
16	XMAS02002	1	- Joint	- O-ring	- Junta
17	XMAP04106	1	- Cylindre	- Cylinder	- Cilindro
18	XMAP00838	2	- Bouchon	- Plug	- Tapa
19	XMAP04116	1	- Piston	- Piston	- Pistón
20	XMAP01996	1	- Atténuateur	- Muffler	- Mufla
21	XMAP01961	1	- Manchon	- Fronthead	- Mango revestimiento
22	XMAP01956	1	- Ressort	- Spring	- Muelle
23	XMAP01955	1	- Taquet	- Dog	- Tope
24	XMAP01954	1	- Loquet	- Latch	- Pestillo
25	XMAS01957	1	- Goupille	- Pin	- Eje
26	XMAS01958	1	- Goupille	- Pin	- Eje
27	XMAS04584	1	- Goupille	- Pin	- Eje
28	XMAS05165	2	- Rondelle	- Washer	- Arandela
29	XMAS05164	2	- Vis	- Screw	- Tornillo
KIT	Part #		Kit Pour Réparation	Repair Kit	Kit de Reparación
A	XMKS04998		- Kit Poignée complète 1, 2(x2), 2(x2), 4, 5, 6, 7, 8, 9, 10	- Complete handle Kit	- Empuñadura completa
B	XMKS04069		- Kit Soupape 4, 5, 6, 7	- Valve Kit	- Válvula
C	XMKS04067		- Kit Gâchette 9, 10	- Trigger Kit	- Gatillo
D	XMKS02185		- Kit Distribution 11, 12, 13, 14, 15, 16	- Inlet valve Kit	- Distribución
E	XMKS03730		- Kit Vis 28(x2), 29(x2)	- Screw Kit	- Tornillo
F	XMKS02136		- Kit Loquet 22, 23, 24, 25, 26	- Latch Kit	- Pestillo

Emmanchement / Shank size / Enmangadura (mm / In)	Poids / Weight / Peso (Kg / Lb)	Longueur / Length / Longitud (mm / In)
H 22x82 - H 7/8" x 3"1/4	14 - 30.9	584 - 23.0

CARACTERISTIQUES XP13

Alésage / Bore / Escariado (mm / In)	Ø42 - 1"21/32
Course piston / Piston stroke / Carrera del piston (mm / In)	170 - 6"3/4
Cadence de frappe / Impact rate / Golpes por minuto (cps/min / B.P.M.)	1500
Pression / Pressure / Presion (Bar / Psi)	6 - 87
Consommation / Air consumption / Consumo de aire (l/mm / CMF)	1200 - 42.4
Flexible / Hose / Manguera (mm / In)	Ø19 - Ø3/4"